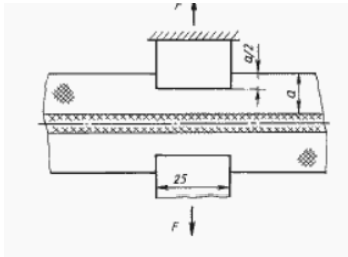
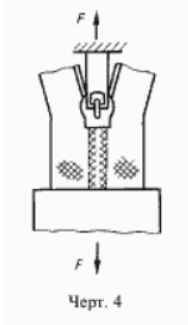
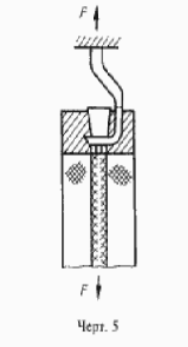
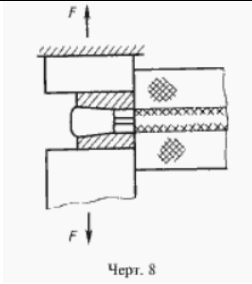
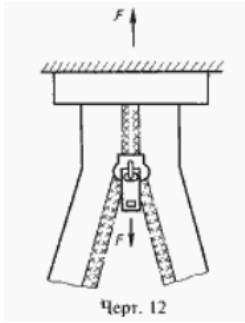


	Наименование показателя, единица измерения	Расшифровка единицы измерения	Молнии спираль тип 5 арт. G105	
			т.м. «Gamma»	Стандартные показатели.
1	Усилие разрыва замкнутых звеньев, Н/см	Этот показатель отражает параметр разрывной нагрузки. 	404	200-250
2	Усилие фиксации замка верхними ограничителями, Н	Этот показатель отражает, какую силу нужно приложить, чтобы ограничители не выдержали нагрузки. 	147	100-110
3	Усилие сдвига нижнего разъёмного ограничителя, Н	Ответ аналогичен пункту №2, только отражает параметр нижнего ограничителя. 	104	80-90
4	Прочность соединения нижним разъёмным ограничителем, Н	Этот показатель отражает, какую силу нужно приложить, чтобы разъединить растянутый нижний ограничитель.	142	90-100

		 <p>Черт. 8</p>		
5	Усилие передвижения замка, Н	<p>Этот показатель отражает, какое усилие нужно приложить при движении замка при закрывании и открывании молнии (плавность хода). Чем ниже показатель, тем выше качество молнии.</p>  <p>Черт. 12</p>	3,1	3-3.5
6	Термостойкость (T=180°C, время 5 минут)	Это хороший показатель для стандартной молнии	Сохранила работоспособность	
7	Устойчивость окраски тесьмы (изменение первоначальной окраски/закрашивание смежного материала), балл, к воздействию стирки	Выдерживают стирку и не линяют	4-5/4-5	
8	Морозостойкость (T= -45°C в течение 6 часов)		функционирует и выдерживает наработку	